

# MULTIMETRI DIGITALI CON BOBINE ROGOWSKI



 **Lovato**  
**electric**

ENERGY AND AUTOMATION

## MULTIMETRI DIGITALI CON BOBINE DI ROGOWSKI

I kit **DMG611R...** sono multimetri che leggendo la corrente tramite bobine di Rogowski, rappresentano la soluzione ideale per l'installazione di punti di misura su impianti dove le soluzioni classiche T.A. passanti o apribili risultano inapplicabili o troppo onerose. Il rapporto di calibrazione incluso è specifico per ogni singolo kit a garanzia dell'accuratezza di misura.



■ **Kit di misura:** multmetro DMG611 + 3 bobine di Rogowski

■ **Rapporto di calibrazione:** ogni kit è tarato in fase di collaudo e un rapporto di calibrazione accompagna il prodotto

■ **Comunicazione integrata:** porta RS485 con protocollo Modbus RTU e ASCII

■ **Espandibilità:** compatibilità con moduli EXP... (incluso modulo ethernet EXP1013 con protocollo Modbus TCP)

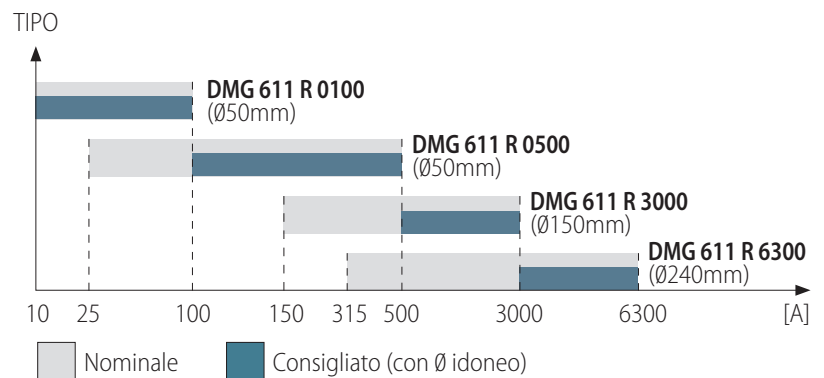
■ **Porta ottica frontale:** per la programmazione tramite interfaccia opzionale USB (CX 01) o Wi-Fi (CX 02)

■ **Sicurezza:** prima di scollegare la bobina non è necessario scollegare il secondario

### MISURE

- tensione, corrente, frequenza
- potenza attiva, reattiva e apparente
- fattore di potenza
- valori massimi, minimi e medi per tutte le misure
- valori di picco (max demand) di potenza e corrente
- asimmetria della tensione e della corrente
- sbilanciamento potenza attiva
- distorsione armonica totale (THD) e analisi armonica di tensione e corrente sino al 15° ordine
- contatori di energia attiva, reattiva, apparente
- contaore.

### GUIDA ALLA SCELTA



### CARATTERISTICHE DI IMPIEGO

#### INGRESSI VOLTMETRICI

- tensione nominale d'alimentazione ausiliaria: 100...440VAC/110...250VDC
- campo di misura della tensione: 50...720VAC L-L

#### INGRESSI AMPEROMETRICI

- corrente massima I<sub>max</sub>: 100A, 500A, 3000A, 6300A
- campo di misura: 10...100% I<sub>max</sub> (DMG 611 R0100)  
5...100% I<sub>max</sub> (DMG 611 R0500...R6300)
- tipo di ingresso: bobine di Rogowski
- tipo di misura: vero valore efficace (TRMS)

#### ACCURATEZZA MISURE

- corrente:  
±0,5% (posizionamento centrato) ●  
±1% (posizionamento vicino alla bobina) ●
- tensioni: ±0,5% (50...720VAC)
- potenza attiva: ±1%
- energia attiva: ±1%

#### CONNESSIONE BOBINE DI ROGOWSKI

- tipo di morsetto: estraibile, push-in a 2 livelli



### OMOLOGAZIONI E CONFORMITÀ

Omologazioni ottenute: EAC.

Conformi alle norme: IEC/EN 61010-1, IEC/EN 61010-2-030, IEC/EN 61000-6-2, IEC/EN 61000-6-3.



## MULTIMETRI DIGITALI CON BOBINE DI ROGOWSKI

CODICE	DESCRIZIONE
DMG 611 R 0100	Multimetro con LCD a icone retroilluminato, analisi armonica, alimentazione ausiliaria 100...440VAC/110...250VDC, seriale RS485 integrata, multilingue <sup>1</sup> . Lettura corrente tramite 3 bobine di Rogowski incluse, corrente massima 100A. Ø50mm. Lunghezza cavo 2mt
DMG 611 R 0500	Multimetro con LCD a icone retroilluminato, analisi armonica, alimentazione ausiliaria 100...440VAC/110...250VDC, seriale RS485 integrata, multilingue <sup>1</sup> . Lettura corrente tramite 3 bobine di Rogowski incluse, corrente massima 500A. Ø50mm. Lunghezza cavo 2mt
DMG 611 R 3000	Multimetro con LCD a icone retroilluminato, analisi armonica, alimentazione ausiliaria 100...440VAC/110...250VDC, seriale RS485 integrata, multilingue <sup>1</sup> . Lettura corrente tramite 3 bobine di Rogowski incluse, corrente massima 3000A. Ø150mm. Lunghezza cavo 2mt
DMG 611 R 6300	Multimetro con LCD a icone retroilluminato, analisi armonica, alimentazione ausiliaria 100...440VAC/110...250VDC, seriale RS485 integrata, multilingue <sup>1</sup> . Lettura corrente tramite 3 bobine di Rogowski incluse, corrente massima 6300A. Ø240mm. Lunghezza cavo 2mt

<sup>1</sup> Italiano, inglese, francese, spagnolo, portoghese, tedesco.

## ACCESSORI

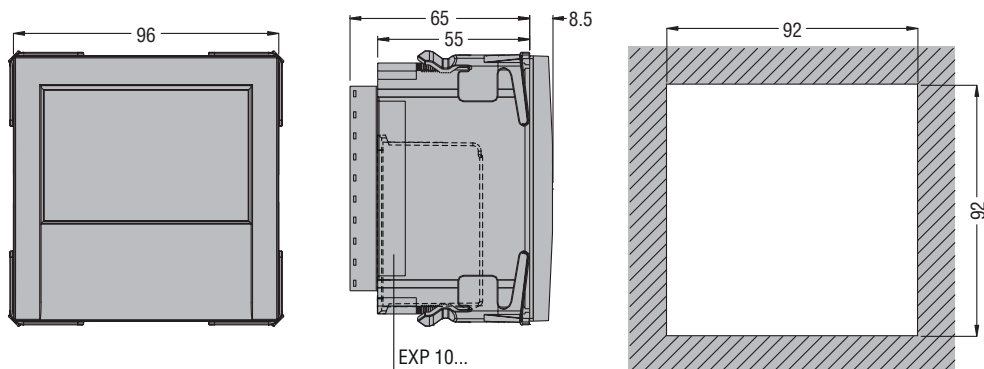


CODICE	DESCRIZIONE
MODULI DI ESPANSIONE	
EXP10 00	4 ingressi digitali isolati
EXP10 01	4 uscite statiche isolate
EXP10 02	2 ingressi digitali e 2 uscite statiche isolate
EXP10 03	2 uscite a relè 5A 250VAC
EXP10 08	2 ingressi digitali isolati e 2 uscite a relè 5A 250VAC

CODICE	DESCRIZIONE
PORTE DI COMUNICAZIONE	
EXP10 10	Interfaccia USB isolata
EXP10 11	Interfaccia RS232 isolata
EXP10 12	Interfaccia RS485 isolata
EXP10 13	Interfaccia Ethernet isolata

CODICE	DESCRIZIONE
DISPOSITIVI DI COMUNICAZIONE	
CX 01	Dispositivo di connessione PC-DMG611..., con connettore USB ottico per programmazione, download dati, diagnostica e aggiornamento firmware
CX 02	Dispositivo Wi-Fi di connessione PC-DMG611..., per download dati, programmazione, diagnostica e clonazione

## DIMENSIONI [mm]



## SOFTWARE

- **Sam1** applicazione per smart devices Android e iOS;
- **Xpress** per configurazione e controllo remoto da PC;
- **Synergy** e **Synergy cloud** per supervisione ed energy management.



■ **LOVATO ELECTRIC LTD**

Lovato House - Providence Drive Lye  
STOURBRIDGE  
West Midlands - DY9 8HQ - ENGLAND  
Tel. +44 01384 899700  
sales@Lovato.co.uk  
www.Lovato.co.uk

■ **LOVATO ELECTRIC GmbH**

Im Ermlisgrund 30  
76337 WALDBRONN  
GERMANY  
Tel. +49 7243 766 937 0  
info@LovatoElectric.de  
www.LovatoElectric.de

■ **LOVATO ELECTRIC SP. Z O.O.**

ul. Zachodnia 3  
55-330 Błonie k. Wrocławia  
POLAND  
Tel. +48 71 7979010  
info@LovatoElectric.pl  
www.LovatoElectric.pl

■ **ООО Ловато Электрик**

107023, г. Москва  
ул. Суворовская, д.19, стр. 2,  
RUSSIA  
Тел: +7 (495) 998-50-80  
info@LovatoElectric.ru  
www.LovatoElectric.ru

■ **LOVATO ELECTRIC SAS**

IMMEUBLE DANICA B  
21 Avenue Georges Pompidou  
FRANCE  
Tel. +33 4 72 91 31 35  
info@LovatoElectric.fr  
www.LovatoElectric.fr

■ **LOVATO ELECTRIC CORPORATION**

4500, Garand Street  
Laval, Quebec CANADA  
H7L 5Z6  
Tel. +579-641-1253  
info@Lovato.ca  
www.Lovato.ca

■ **LOVATO ELECTRIC S.L.U**

Pol. Ind. Llinars Park  
C/. de la Tecnología, 102  
Passatge B, Nau 9  
08450 LLINARS DEL VALLÈS - SPAIN  
Tel. +34 93 7812016  
LovatoElectric@LovatoElectric.es  
www.LovatoElectric.es

■ **LOVATO ELEKTRIK LTD**

Araylar Sanayi Sitesi  
No:9A/36 Özvatan Caddesi  
Tepeören Mahallesi 34959 Tuzla  
Istanbul, TURKEY  
Tel. +90 216 499 86 86  
info@LovatoElectric.com.tr  
www.LovatoElectric.com.tr

■ **LOVATO ELECTRIC CO LTD**

Shanghai, CHINA  
上海市虹井路288号燎申虹桥国际中心B座701单元  
邮编: 201103  
电话: +86 021 62961837  
info@LovatoElectric.cn  
www.LovatoElectric.cn

■ **LOVATO ELECTRIC INC**

2017 Georgetown Blvd.  
CHESAPEAKE, VA 23325  
UNITED STATES  
Tel. +1 757 545-4700  
info@LovatoUsa.com  
www.LovatoUsa.com

■ **LOVATO ELECTRIC. S.R.O.**

Cizovska 488  
397 01 PISEK  
CZECH REPUBLIC  
Tel. +420 226 203210  
Lovato@LovatoElectric.cz  
www.LovatoElectric.cz

■ **LOVATO ELECTRIC ME FZE**

#A101-9, First Floor, Block A  
DSO-Operations and Facility Centre  
DUBAI SILICON OASIS  
Dubai, UAE  
Tel. +971 4 371 2713  
info@lovatoelectric.ae  
www.LovatoElectric.ae

■ **LOVATO ELECTRIC SRL**

Muntenia Business Center,  
Splaiul Unirii nr. 16, et. 6, cam. 601  
RO-040035, sector 4,  
Bucarest, ROMANIA  
Tel. +40 372 074 155  
info@LovatoElectric.ro  
www.LovatoElectric.ro



ENERGY AND AUTOMATION

[www.LovatoElectric.com](http://www.LovatoElectric.com)

**LOVATO ELECTRIC S.P. A.**

via Don E. Mazza, 12  
24020 Gorle (Bergamo)

tel 035 4282111  
fax 035 4282200  
info@LovatoElectric.com

Seguici su



I prodotti descritti in questo documento sono suscettibili in qualsiasi momento di evoluzioni o di modifiche. Le descrizioni, i dati tecnici e funzionali, i disegni e le istruzioni sul depliant sono da considerarsi solo come indicativi, e pertanto non possono avere nessun valore contrattuale. Si ricorda altresì che i prodotti stessi devono essere utilizzati da personale qualificato e comunque nel rispetto delle vigenti normative impiantistiche di installazione e ciò allo scopo di evitare danni a persone e cose.